

交織シリーズ

ぺたんこバッグ

AW28-6

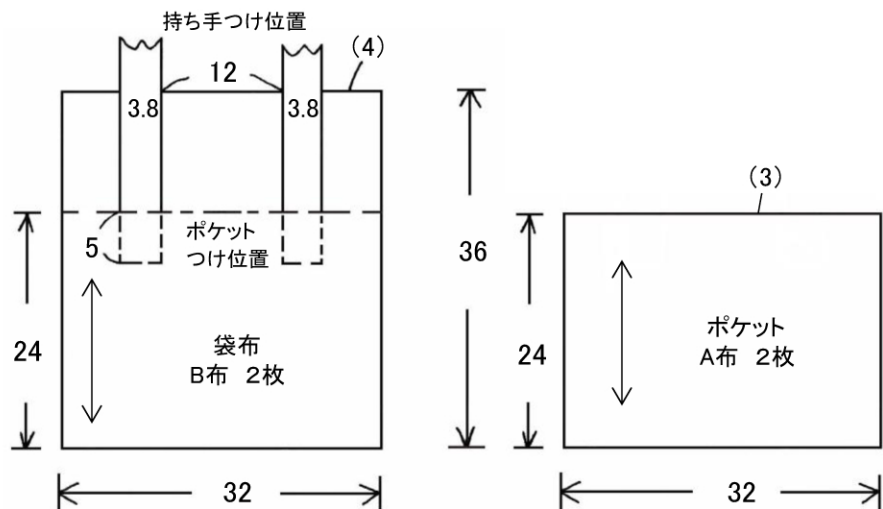


<用意するもの>

A布(HD1012-7)	生地巾約112cm	30cm
B布(HD1006)	生地巾約110cm	50cm
コール織カバンテープ	38mm巾	140cm

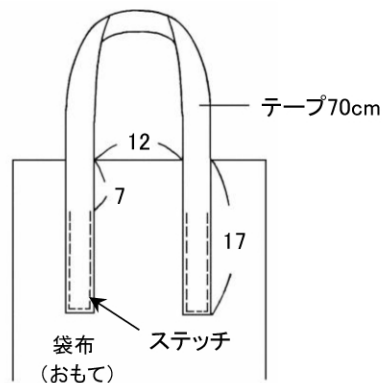
<寸法>

※数字の単位はcmです。
 ※()内の数字は縫いしろ分です。
 ※指示のないところは縫いしろ1cmつける。

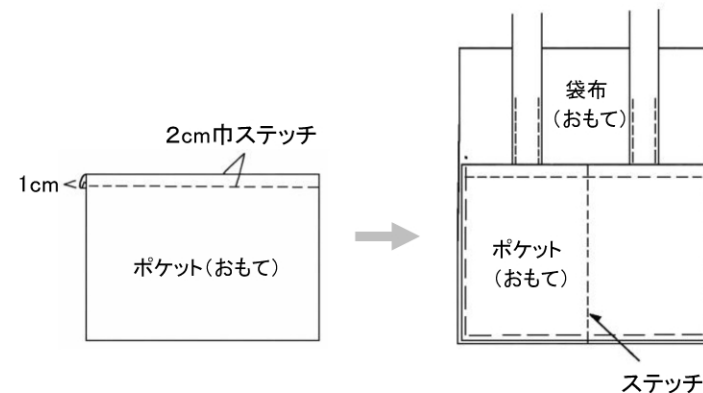


<縫い方>

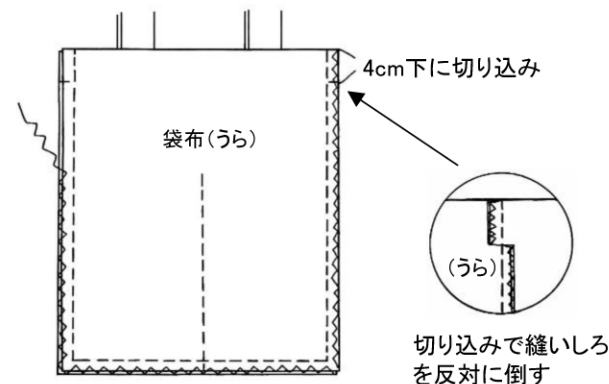
① 持ち手のテープを袋布に合わせ、ステッチをかける。



② ポケット口を出来上がりに折り、ステッチをかける。袋布に合わせ、中心にステッチをかける。まわりにしつけをかける。(2枚とも)



③ 2枚の袋布を中表に合わせて、両脇、底を縫う。縫いしろ端を始末する。



④ 袋口を出来上がりに折り、ステッチをかける。

