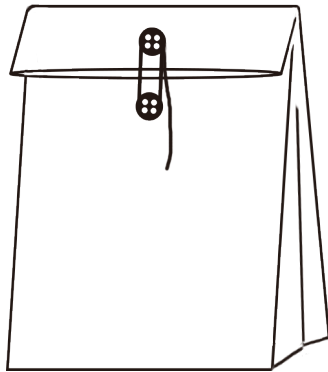


# CRAFTER'S FABRICS

## タイベック ランチバック



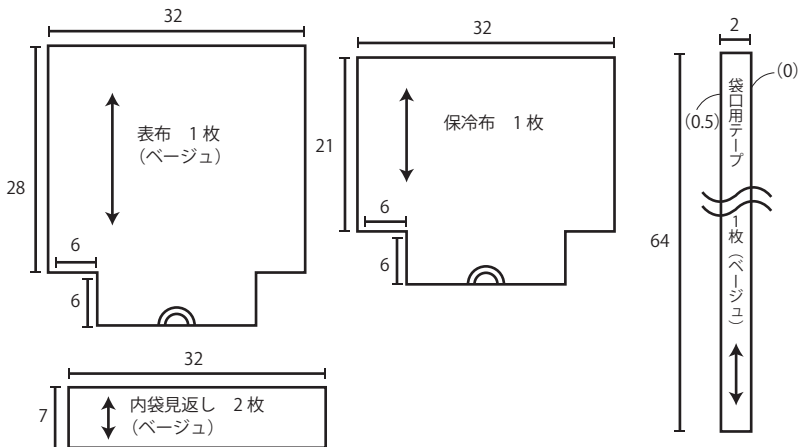
用意するもの

- タイベックカットクロス・・・1枚
- 保冷布・・・40cm×70cm
- 2mm巾ボタン・・・2個
- スエード紐・・・40cm

★タイベックの縫い方ポイント★

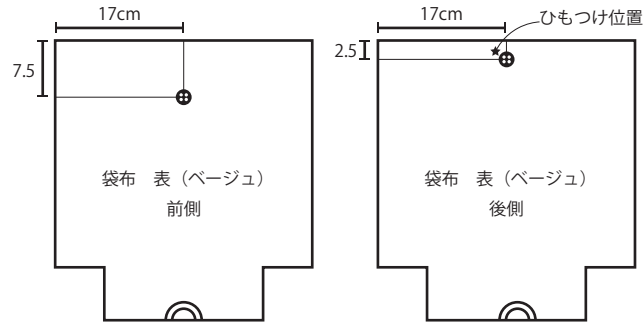
- ①アイロンの使用は避け下さい。
- ②待ち針の使用はなるべく避け、クリップ類や手芸用ボンド、テープ等で仮止めするようにして下さい。(穴が目だってしまうため)
- ③ミシンの針や糸は普通地用か薄地用をご使用下さい。
- ④テフロン押さえを使用するとスムーズに縫うことができます。

※単位：cm ( )：縫い代  
指示以外の縫い代は1cmつける

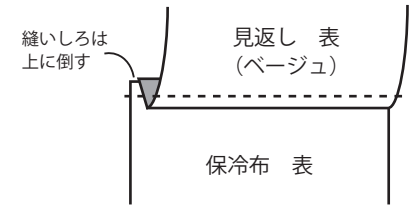


【製作手順】

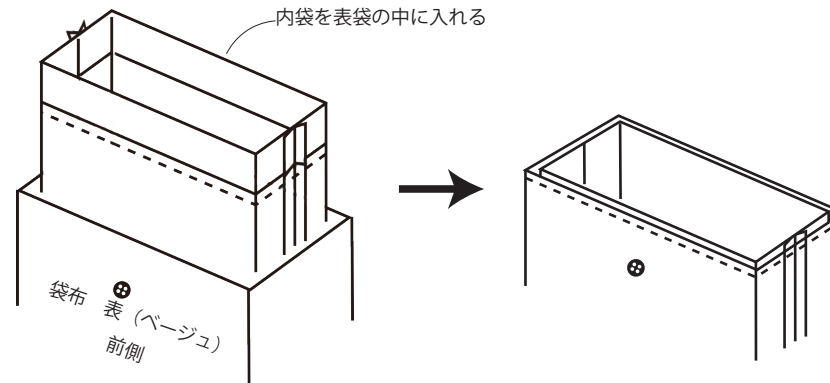
1. 表布にボタンと紐を縫いつけて、脇とマチを縫う。紐は上側のボタンに隠れるように付ける。



2. 見返しと保冷布を縫い合わせるように倒す



3. 外袋と内袋の口を縫い合わせる



4. 袋の口をテープでくるみ、ステッチをかける

