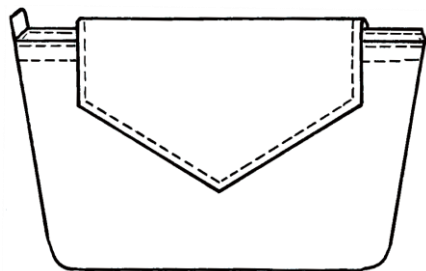


mi-Ya

デコクラッチ

SS29-22

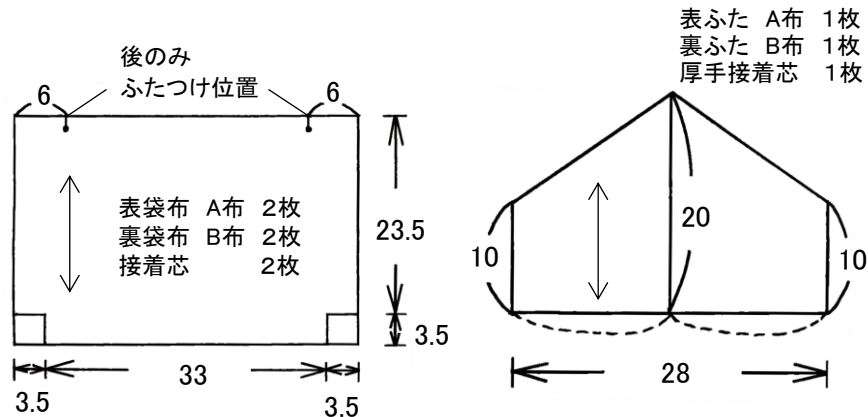


<用意するもの>

A布 (PHP6005-1A)	生地巾約110cm	60cm
B布 (シーティング無地)	生地巾約110cm	60cm
接着芯 (HC-777)	生地巾約110cm	30cm
厚手接着芯 (HC-888)	タテ25cm × ヨコ35cm	
ラメ入りテープ 25mm巾		10cm

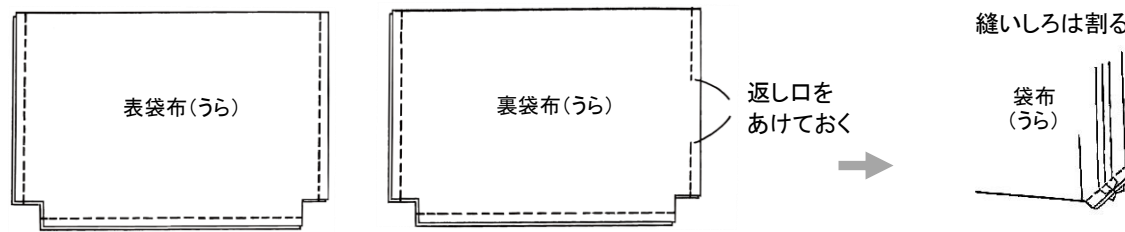
<寸法>

※数字の単位はcmです。
 ※縫いしろはすべて1cmつける。
 ※表布に接着芯をはる。表ふたは厚手接着芯をはる。



<縫い方>

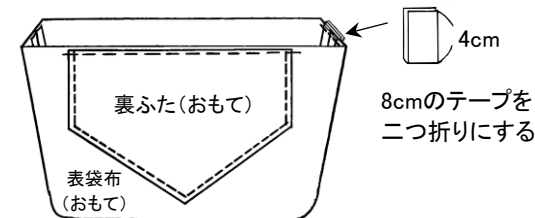
- ①2枚の袋布を中表に合わせて、両脇と底を縫う。裏袋布の片脇に返し口をあけておく。脇線と底線の中表に合わせて、マチを縫う。(表・裏とも同様にする)



- ②表と裏のふたを中表に合わせて、つけ側を除いて縫う。表に返し、ステッチをかける。

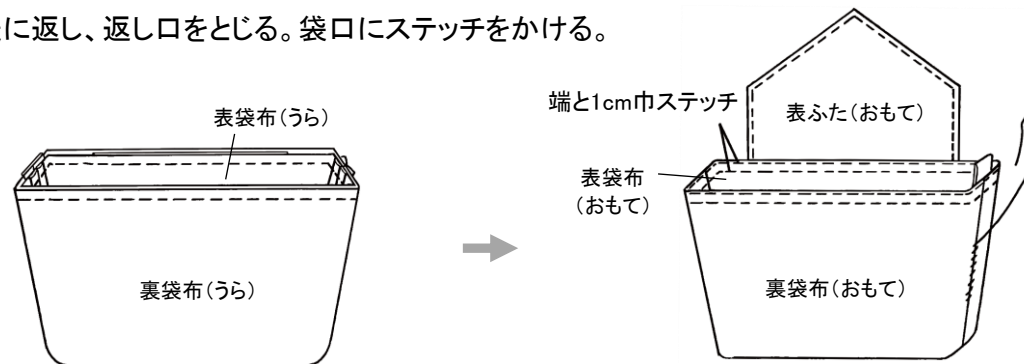


- ③表袋布に表ふたを中表に合わせ、仮止める。片脇にテープを半分に折り、仮止める。



- ④表袋布と裏袋布を中表に合わせて、袋口を縫う。

- ⑤表に返し、返し口をとじる。袋口にステッチをかける。



※好みで、ふたにデコしましょう。

home craft