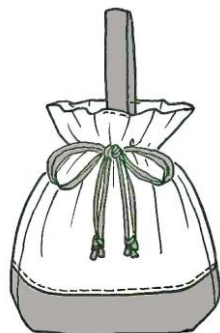


巾着バッグ

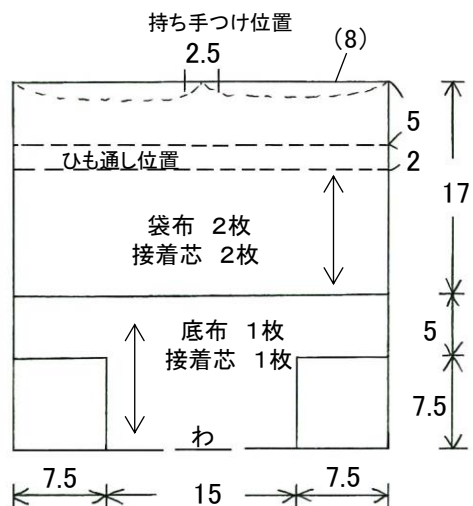
SS29-8



<用意するもの>

A布(HP6003-3B) 生地巾約110cm	30cm
B布(シーチング無地)	タテ30cm×ヨコ40cm
接着芯(HC-150) 生地巾約112cm	30cm
アクリルテープ 25mm巾	40cm
丸ひも(直径約5mm)	160cm

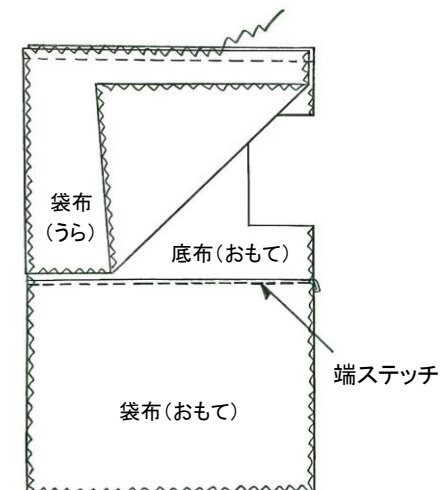
<寸法>



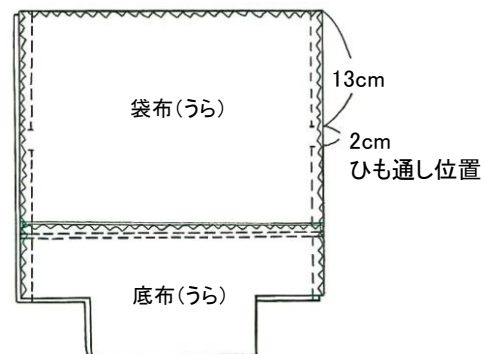
※数字の単位はcmです。
 ※()内の数字は縫いしろ分です。
 ※縫いしろは指示以外は1cmつける。
 ※接着芯をはる。
 ※縫いしろ端を始末する。

<縫い方>

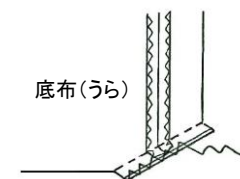
①袋布と底布を中表に合わせて縫う。縫いしろ端は一緒に始末して、袋布側に倒す。ステッチをかける。



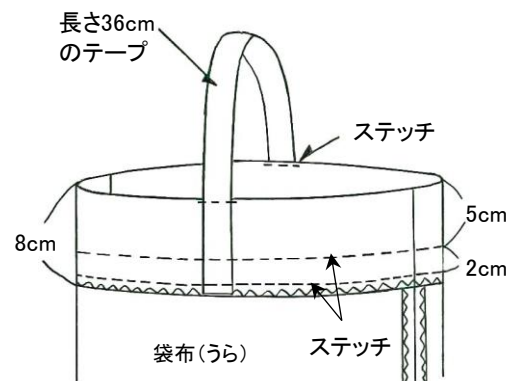
②袋布を中表に半分に折り、両脇を縫う。ひも通し口をあけておく。



③脇線と底線の中表に合わせて縫う。縫いしろ端を一緒に始末する。



④袋口を出来上がりに折り、持ち手をつけて、ステッチをかける。



⑤ひも通し位置にひもを2本通す。

