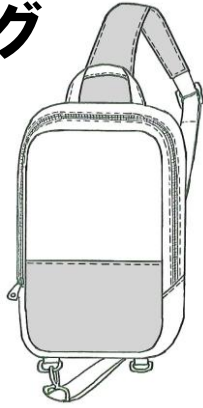


# ボディバッグ

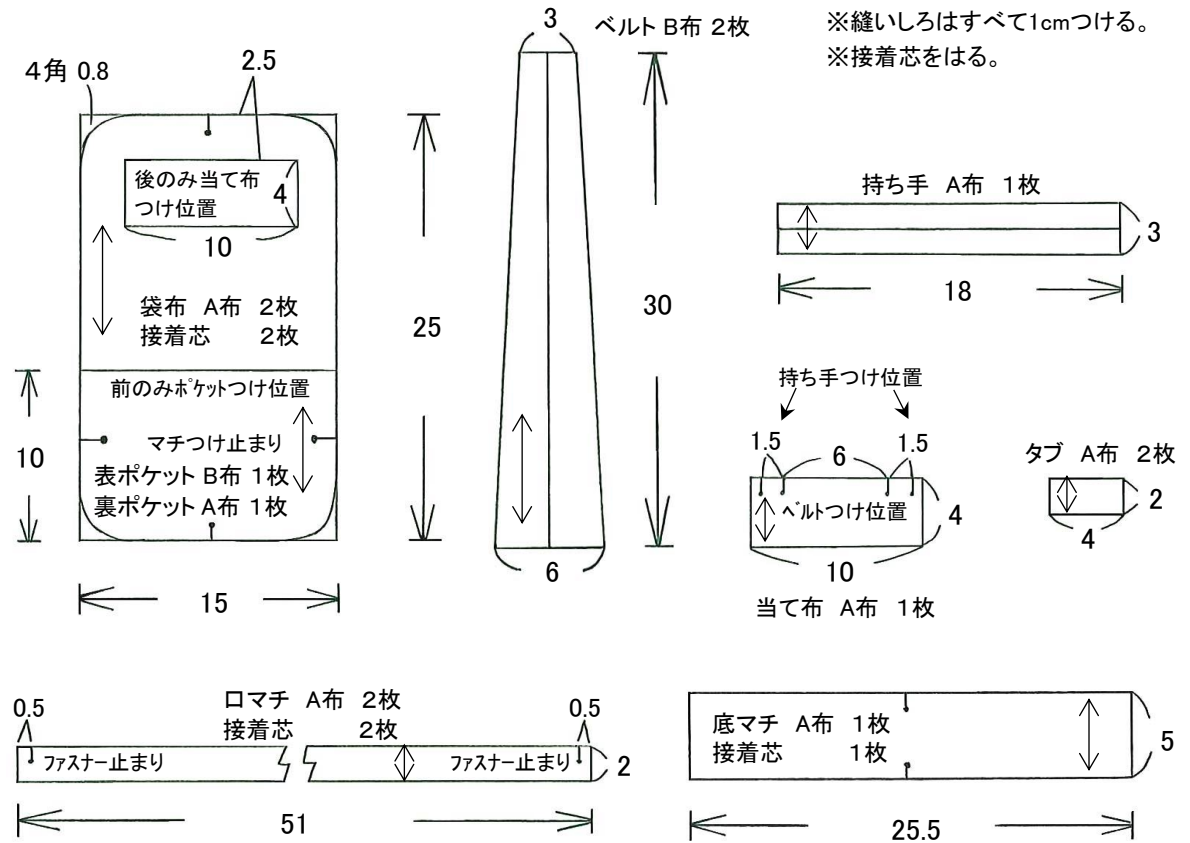
SS29-7



## <用意するもの>

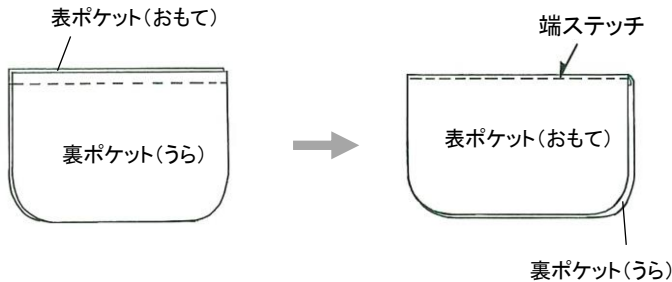
表-A布 (HP6003-2A) 生地巾約110cm	40cm
裏-B布 (ターポリン)	タテ40cm × ヨコ40cm
接着芯 (HC-777) 生地巾約110cm	30cm
アクリルテープ 25mm巾	100cm
ビスロン止めファスナー 50cm	1本
Dカン 25mm巾	2コ
コキカン、ナスカン 25mm巾	各1コ

## <寸法>

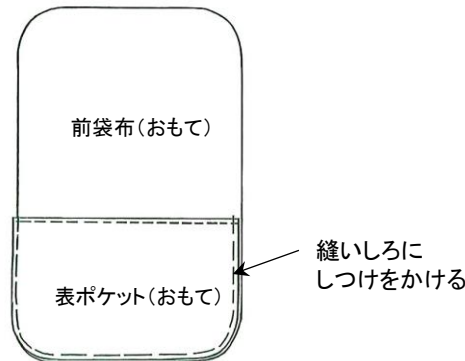


## <縫い方>

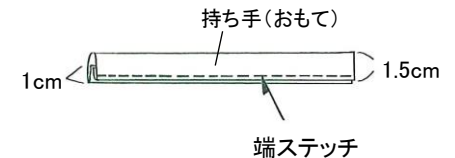
- ①表と裏のポケットを中表に合わせて、ポケット口を縫う。  
表に返し、ポケット口にステッチをかける。



- ②前袋布にポケットを合わせ、まわりにしつけをかける。



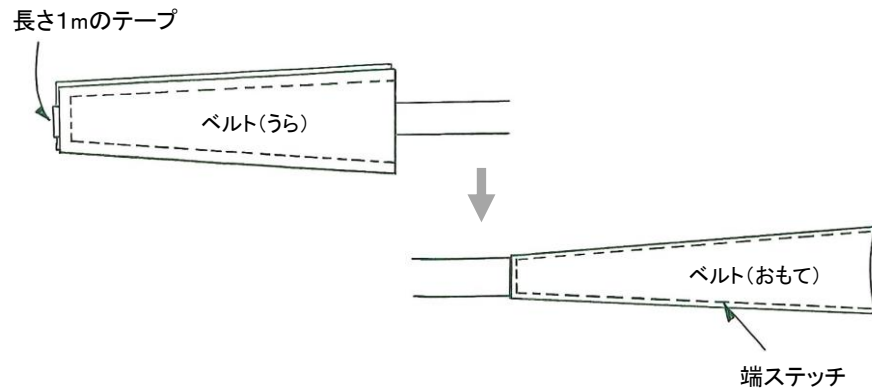
- ③持ち手を出来上がりに折り、ステッチをかける。



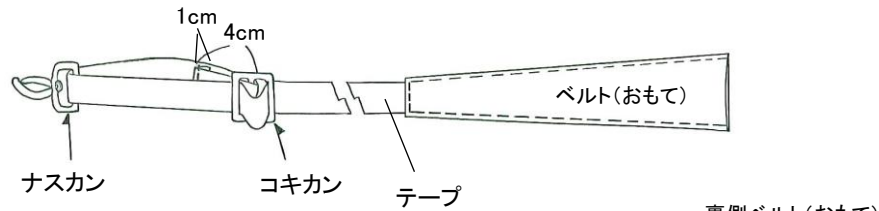
- ④タブの縫いしろを折り、Dカンをはさんで二つ折りにし、ステッチをかける。(2コつくる)



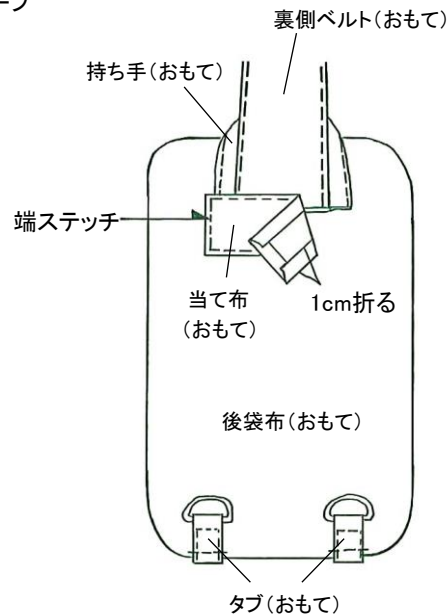
⑤2枚のベルトを中表に合わせた間にテープをはさみ縫う。表に返し、ステッチをかける。



⑥テープをコキカン、ナスカンに通し、さらにコキカンの裏に通し、縫い止める。

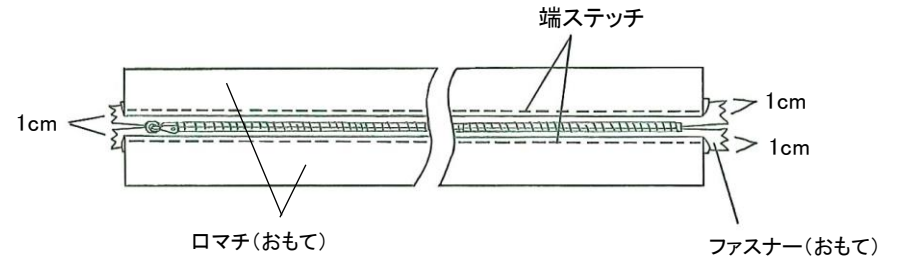


⑦後袋布の上端に持ち手、ベルトを当て布で縫い止める。

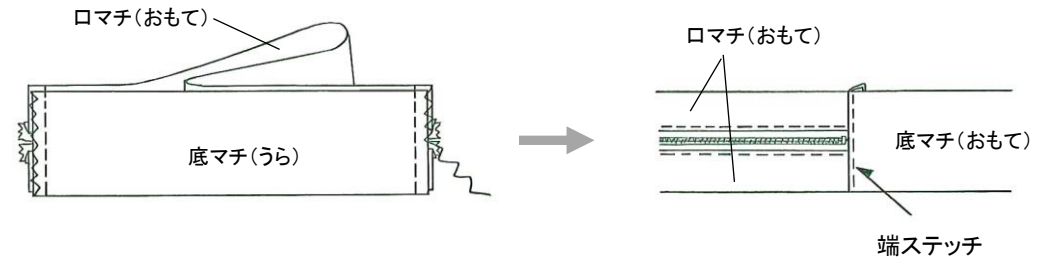


⑧後袋布の下端にタブを仮止めする。

⑨ロマチの縫いしろを折り、ファスナーに合わせてステッチをかける。



⑩ロマチと底マチを中表に合わせて縫う。縫いしろは一緒に始末して、底マチ側に倒す。ステッチをかける。



⑪前・後袋布とマチを中表に合わせて縫う。縫いしろは一緒に始末する。(この時、ファスナーはあけておく)表に返す。

